

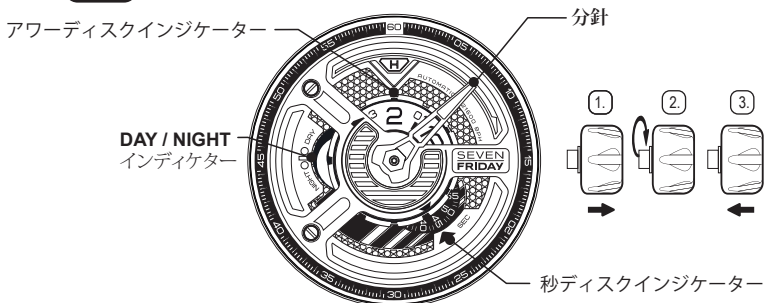
INDUSTRIAL SKILLS by:

SEVEN --- FRIDAY

W-SERIES

説明 | W-SERIES

図面



> 各ディスクは時計回りに~動きます

AUTOMATIC MOVEMENT - MIYOTA 82S7 - MADE IN JAPAN

自動巻きの使い方

自動巻きの時計ですが手巻きが出来ます。巻くときはリューズを引前に巻いて下さい。

ウォッチワインダー



時計逆回り
一日に650-950回
転します

時間の合わせ方

1. リューズを一段引き出して下さい。
2. リューズを廻して時間を合わせて下さい。
3. リューズは元の位置に必ず戻して下さい

例 1



6:08:11

JAM: 6AM

MENIT: 08MIN

DETIK: 11S

例 2



10:53:31

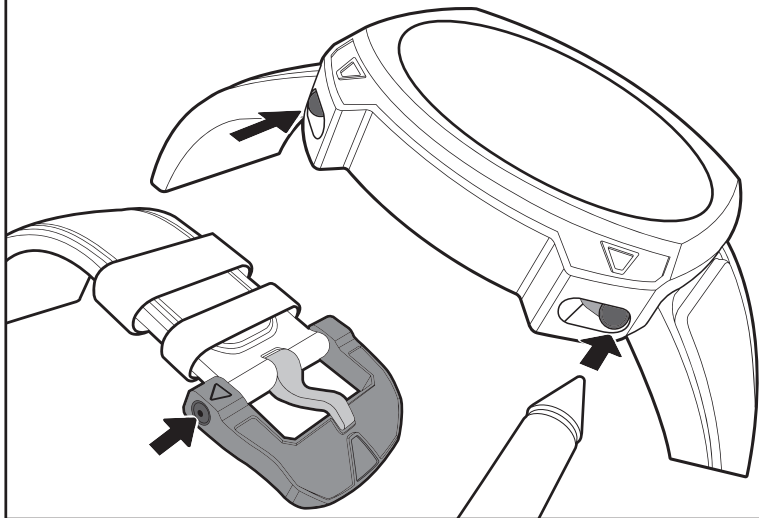
JAM: 10PM

MENIT: 53MIN

DETIK: 31S

FSC

«FAST STRAP CHANGER»

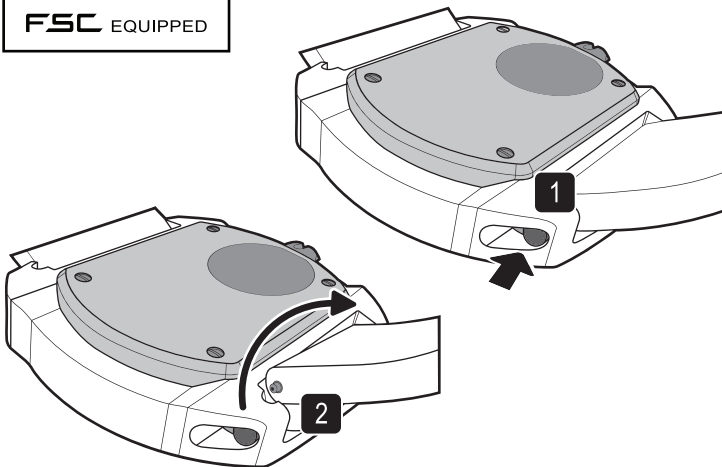


注意

システムを破損する恐れがありますので、鋭利な
ものを使用しないで下さい。

ストラップの外し方

FSC EQUIPPED



- 1 押して下さい。
- 2 ストラップを外して下さい。

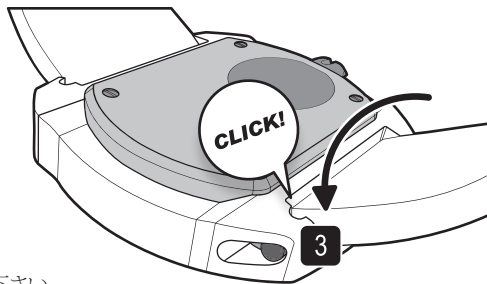
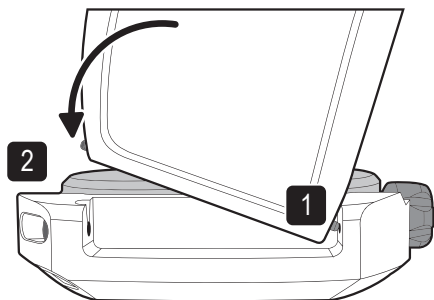


注意

安全な所(テーブルなど)で作業をしてください

ストラップの付け方

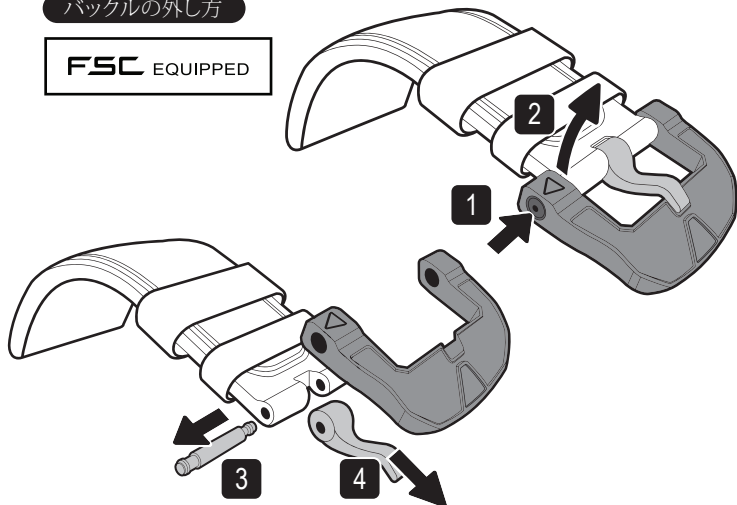
FSC EQUIPPED



- 1 右から左に取り付けて下さい。
- 2 ピンを入れて下さい。
- 3 クリック音がするまで。

バックルの外し方

FSC EQUIPPED



1 押して下さい。

2 ストラップから外して。

3 バネ棒を取って。

4 ピンバックルを取って。

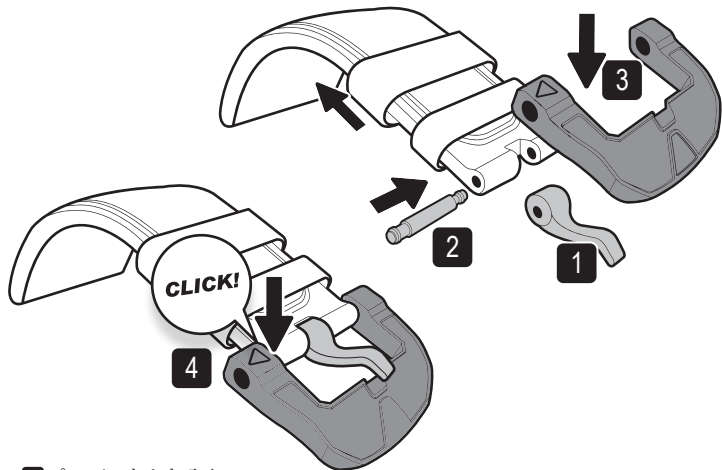


注意

システムを破損する恐れがありますので、鋭利なものを使用しないで下さい。

バックルの取付方法

FSC EQUIPPED



- 1 ピンバックルを入れて。
- 2 バネ棒を入れて。
- 3 バックルを入れて。。。ピンバックルを上にも注意。
- 4 クリック音がするまで

製品保証について:

www.sevenfriday.com/terms-warranty

WWW.**SEVENFRIDAY**.COM

特に明記しない限り、本マニュアルの複製または加筆修正、および無断転載は禁じられています。