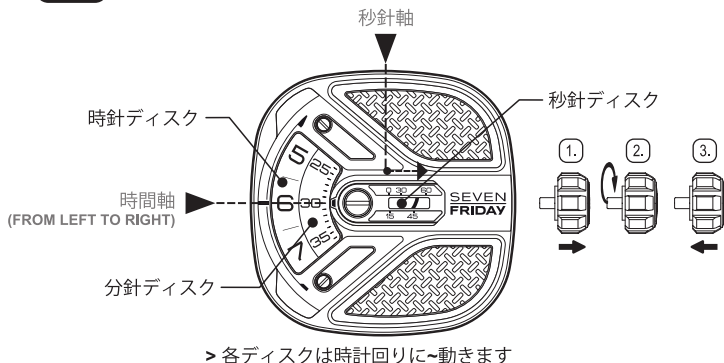


# 説明 - M1B

## 図面



AUTOMATIC MOVEMENT - MIYOTA 8215 - MADE IN JAPAN

## 自動巻きの使い方

自動巻きの時計ですが手巻きが出来ます。巻くときはリューズを引き出さずにそのまま数回前に巻いて下さい。

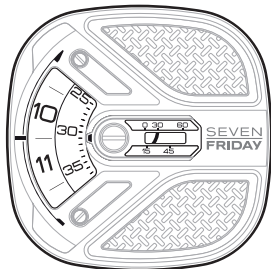
## 時間の合わせ方

1. リューズを一段引き出して下さい
2. リューズを廻して時間軸に時間を合わせて下さい。
3. リューズは元の位置に必ず戻して下さい

# 時間

図面 (12h)

例 1



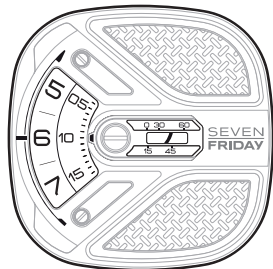
10:31:30

時: 10AM OR PM

分: 31MIN

秒: APPROX. 30S

例 2



6:10:45

時: 6AM OR PM

分: 10MIN

秒: APPROX. 45S